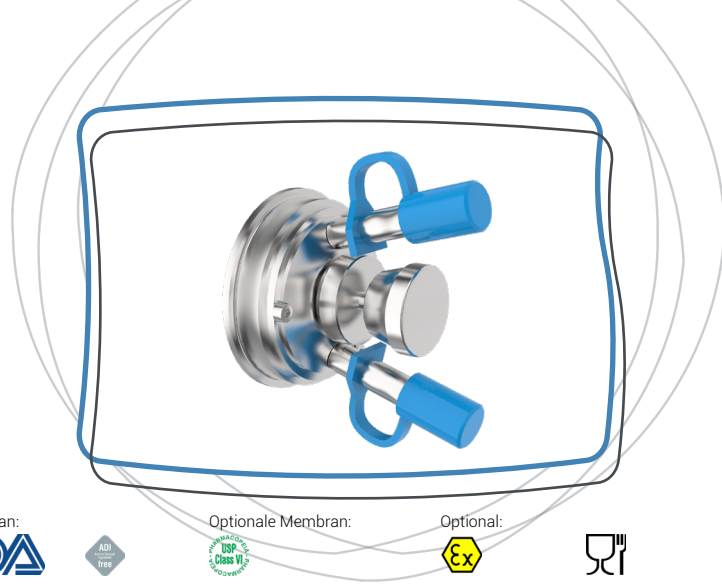


# PEMA<sup>®</sup>

Probenahmehahn mit Membran & Hebel für Tanks oder Prozessleitungen und niedrigviskose Flüssigkeiten



## Präsentation

Membran:



Optionale Membran:



Optional:



Mit dem Probenahmehahn PEMA kann die Probe einer klaren oder niedrigviskosen Flüssigkeit aus einem Tank entnommen werden, um Qualitätskontrollen und/oder bakteriologische Untersuchungen durchzuführen. Der Hahn verfügt über einen Anschluss für den Durchlauf von CIP-Flüssigkeit, wodurch die Probenkammer gereinigt werden kann. Der Hahn wird durch eine Membran abgedichtet. Das hygienische Design sorgt dafür, dass es keine Auffangbereiche gibt, in denen sich Bakterien ansiedeln können, und garantiert eine hervorragende Reinigungsfähigkeit. Seine hygienischen Qualitäten sowie die einfache Montage und Wartung machen ihn zu einem Vorzeigemodell auf dem Markt.

## Die wichtigsten Vorteile

- Hygienisches Design mit komplett bündigem Körper und der Möglichkeit einer Montage auf bündigen Halterungen Typ VARIVENT
- Einfache Verwendung und Wartung
- Sterilisierbar durch CIP/SIP-Umlauf

## Anwendungen

- Probenahme einer klaren oder niedrigviskosen Flüssigkeit aus einem Tank (manuelle Version)
- Probenahme einer klebrigen, süßen, wenig erstarrenden, niedrigviskosen oder klaren Flüssigkeit aus einem Tank (automatische Version oder manuelle Version SEKURIT oder Hebel)
- Das Gerät eignet sich besonders für die Probenahme von Produkten, die Qualitätskontrollen und/oder bakteriologischen Kontrollen unterzogen werden

## Technische Daten

**Größen:** DN 6 und DN 10

**Anschluss Einlass:** Bündiger Körper zum Anschweißen SVX

**Anschluss Auslass:** Glatt mit VMQ-Stopfen (Silikon)

**CIP-Anschluss:** Glatt mit VMQ-Stopfen (Silikon)

**Betriebsdruck:** 0,1 bis 6,0 bar (0 bis 10 bar bei der Version PEMS SEKU)

**Betriebstemperatur:** Von 0 °C bis 120 °C

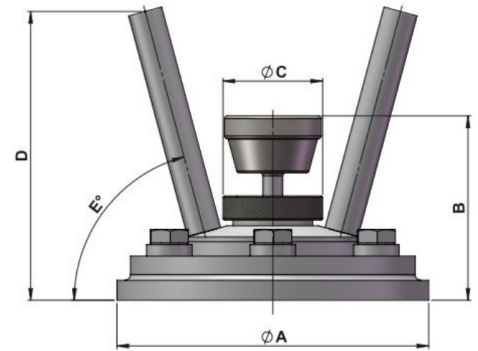
**Unterstützt CIP/SIP:** Bis zu einer Temperatur von 130 °C für 20-30 Minuten

## Materialien

- Teile, die mit dem Produkt in Berührung kommen: Edelstahl 1.4404 (316L)
- Andere Teile: Edelstahl 1.4301 (304L)
- Dichtigkeit: VMQ-Membran (Silikon)

## Abmessungen in mm

Größen	ØA	B	ØC	ØD	E°
DN 6	100	45	30	91	75
DN 10	110	65	38	101	75



## Optionen

- Montage auf bündigem Flansch SVX oder Klemme oder bündigem Halter H-Connect
- Gekuppelter Membrankopf (Hebel oder Typ SEKURIT)
- Automatische oder Hybridversion (automatisch + manuell)
- Hahn ohne CIP-Anschluss bei Flammensterilisation
- Edelstahlstopfen an den Auslässen mit Gewindeendstücken
- Sonderanschlüsse auf Anfrage (z.B. aseptische Schnellkupplungen Typ „Krokodil“)
- Sonstige Membrane: EPDM (Ethylen-Propylen-Dien-Monomer), NBR (Nitrilkautschuk), FKM (Fluorkohlenstoff-Kautschuk, eq. Viton®), FFKM (eq. Kalrez®)

## Garantie

**12 Monate ab** dem Versanddatum (außer bei besonderen Bedingungen)

## Compliances

- Tankzubehör gemäß Absatz 4.3 der DESP 2014/68/EU
- Optional: Entspricht „ATEX 2014/34/EU, Zone 1 & 2, Gas und Staub“ für die automatischen Versionen
- Elastomermembrane in Übereinstimmung mit FDA CFR 21.177.2600 und Verordnung 1935/2004/EG
- Optional: Membrane in Übereinstimmung mit USP Class VI